



DDM 30-G

Gravimetrischer mobiler Trockenlufttrockner
Trocknung von frei fließenden Kunststoffgranulaten



Desiccant Dryer Mobile - DDM 30-G

Einleitung

Laboteks brandneuer mobiler Trockner, der DDM 30-G, ist für die kontinuierliche Trocknung von frei fließenden Kunststoff-Rohstoffen in Granulatform konzipiert.

Der DDM 30-G ist ein Durchbruch in der adaptiven Trocknung für mobile Beistelltrockner, der automatische Beschickung, Trockenluft-trocknung und Trockenluftförderung bis zur Verarbeitungsmaschine in einem kompakten Gerät vereint.

Das Design basiert auf bewährten, zuverlässigen und energiesparenden Labotek Technologien.

Der Trockentemperaturbereich ist 60°C - 140°C für das Standardmodell und 60°C - 180°C für die HT-Version. Die maximale Temperaturabweichung beträgt $\pm 2^\circ\text{C}$.

Dank der äußerst präzisen Temperaturregelung und einem Taupunkt von $< -50^\circ\text{C}$ kann ein Feuchtigkeitsgehalt von weniger als 0,02% im Granulat erreicht werden (HT-Modell 0,002%).

Der Trockner verfügt über 3 Betriebsarten für den Regenerationszyklus und mit Hilfe der Materialdatenbank kann für jedes Material eine entsprechende Betriebsart hinterlegt werden.

DDM 30-G Ausstattungsmerkmale

- Eingebaute Wiegezone für die adaptive Trocknung
- Materialdatenbank
- 7" Farb-Touchscreen
- OPC-UA bereit
- Geringer Platzbedarf von nur 0,46 m²
- Behälter und Gehäuse aus Edelstahl AISI 304
- Trockenbehälter mit 30 l Nennvolumen
- 3-Phasen Spannungsversorgung
- Einzigartiges Trockenluft-Fördersystem zur Verarbeitungsmaschine
- Fördersystem mit wartungsfreiem 3-Phasen-Gebläse zur automatischen Beschickung des Trockners (SVR)
- Taupunkt-Messanschluss
- Separate Übertemperatursicherung
- 3 Jahre Labotek-Garantie

Touch Screen Bedienpanel

Der DDM wird über eine Mikroprozessor-Steuerung mit 7-Zoll Farb-Touchscreen-Panel bedient. Der Touchscreen ist menügesteuert, verwendet einfache Symbole und ermöglicht eine einfache und sichere Bedienung. Darüber hinaus ist die Steuerung UPC UA-fähig und verfügt über Shortcuts für die wichtigsten Funktionen, z. B. Durchsatzeinstellungen, Trocknungstemperatur, Regeniermodus, Trocknungszeit, wöchentlicher Start-/Stopp-Timer und vieles mehr.



Gravi-Dryer®

Die bekannte Gravi-Dryer®-Ausstattung von Labotek ist nun auch in dem DDM 30-G enthalten. Das eingebaute Wägezellensystem ermöglicht eine adaptive Trocknung entsprechend dem tatsächlichen Materialverbrauch. Wenn der Durchsatz steigt oder sinkt, passt der Trockner automatisch den Füllstand im Trockenbehälter entsprechend an. Mit den Ramp-Up und Ramp-Down Funktionen des Gravi-Dryer® werden Trocknungsbeginn und Trocknungsende optimiert. Der Materialbehälter wird schrittweise über die Vortrocknungszeit bis zum Sollgewicht gefüllt und zum Ende der Produktion wird das Füllgewicht heruntergefahren. Das sorgt für eine gleichmäßige Trockenzeit bei Prozessbeginn und verringert den Materialrest im Trockenbehälter zum Produktionsende.

LESS - System

Das Labotek Energy Saving System wurde entwickelt, um eine Übertrocknung des Materials zu verhindern und den Energieverbrauch bei der Trocknung zu verringern. Das LESS System im DDM senkt bei Erreichen des Sollwertes die Trockentemperatur um einen relativen Wert ab. Die Temperaturabsenkung beginnt, wenn das Material getrocknet ist.

Materialdatenbank

Die menügesteuerte 7"-Farb-Touchscreen-Steuerung umfasst eine Materialdatenbank, in der 100 Rohstoffe gespeichert werden können. Die Datenbank enthält alle für eine optimale Trocknung notwendigen Prozessparameter. Die Werte sind unter Administrator-Login editierbar.



Der DDM 30-G ist ein Durchbruch in der adaptiven Trocknung für mobile Beistelltrockner, der automatische Beschickung, Trockenlufttrocknung und Trockenluftförderung bis zur Verarbeitungsmaschine in einem kompakten Gerät vereint. Das Design basiert auf bewährten, zuverlässigen und energiesparenden Labotek Technologien.

Trocknung

Das Trockenluftgebläse (2) zirkuliert die Prozessluft in einem geschlossenen System. Die Luft wird in einem der beiden Trockenmittelbehälter (4) getrocknet. Je nach eingestellter Betriebsart wird eine Taupunkttemperatur von -40°C bis -60°C erreicht. Mit der Prozessheizung (23) wird die Prozessluft auf die gewünschte Temperatur erwärmt und dann über den Luftverteiler (6) in den Trocknungsbehälter DH (1) geleitet wird.

Nachdem die Prozessluft das Rohmaterial erwärmt und die Feuchtigkeit in Wasserdampf umgewandelt hat, wird sie durch den Rückluftfilter (8) zurück zum Gebläse (2) geleitet.

Die feuchte Luft wird im Rahmen der Maschine gekühlt, bevor sie in einen der Trockenmittelbehälter (4) geleitet wird, in dem die Feuchtigkeit adsorbiert wird. In HT-Geräten wird die Luft durch einen zusätzlichen Rückluftkühler (12) gekühlt.

Die tatsächliche stündliche Durchsatzleistung ist über das Wägezellsystem (22) einstellbar.

Regeneration

Der DDM-Trockner verfügt über zwei Trockenmittelbehälter (4) mit Molekularsiebmaterial zur Entfeuchtung der Trocknungsluft. Während ein Behälter im Prozesskreislauf ist und Feuchtigkeit aufnimmt, wird der andere in den Regenierkreislauf geschaltet und nach Beendigung des Regenerationszyklus in den Standby-Modus gehen.

Die Regeneration erfolgt, wenn heiße Luft durch das Trockenmittel strömt (4).

Das Regenerationsgebläse (9) saugt Umgebungsluft durch den Ansaugfilter (10) an und leitet sie zum Regenerationsheizelement (5), wo die Luft je nach Einstellung der Betriebsart auf ca. $110-130^{\circ}\text{C}$ erhitzt wird. Die im Trockenmittel adsorbierte Feuchtigkeit wird verdampft und in Form von Wasserdampf an die Umgebungsluft abgegeben.

In der letzten Phase des Regenerationszyklus wird das Regenerationsheizelement (5) abgeschaltet, das Regenerationsventil (11) umgeschaltet und die Luft in einem geschlossenen System umgewälzt. Dies geschieht, um das Molekularsieb durch einen Kühlrahmen (14) abzukühlen. Bei HT-Anlagen wird der Kühlrahmen (14) mit Wasser gekühlt.

Zwei automatische, doppelwirkende Ventileinheiten (13) befinden sich am Eingang und am Ausgang der Trockenmittelbehälter. Darüber wird das Umschalten der Molekularsiebeinheiten zwischen Trockenkreislauf und Regenierkreislauf realisiert. Die Zeit zwischen den Regenerationen ist variabel und wird entsprechend der Feuchtigkeitsaufnahme berechnet, die von der Mikroprozessorsteuerung und dem Regenerationsfühler (19) überwacht wird.

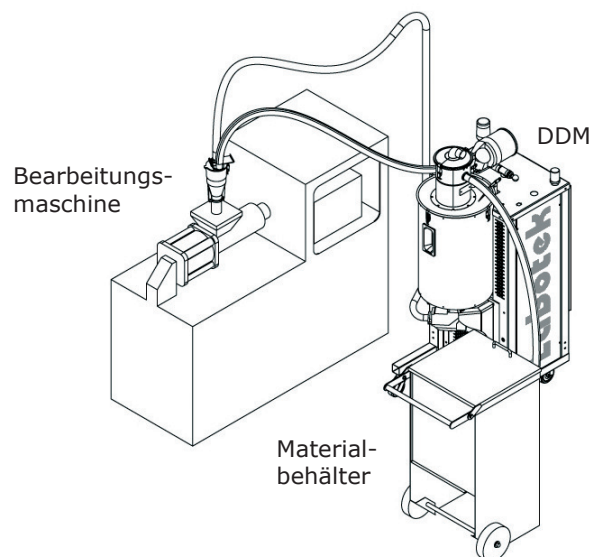
Materialförderung

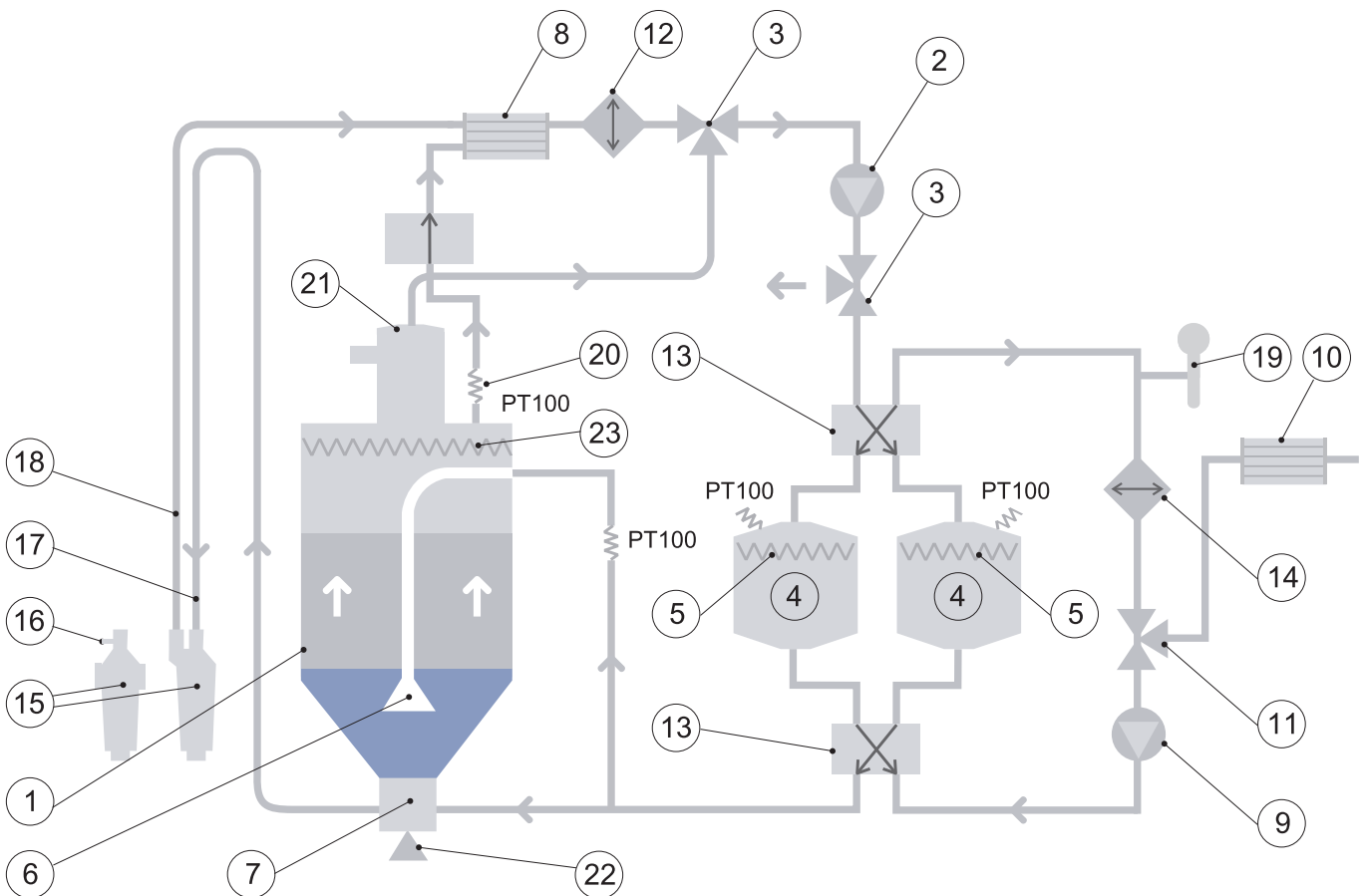
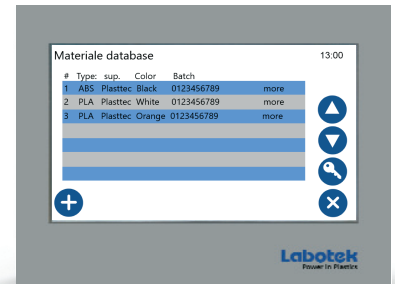
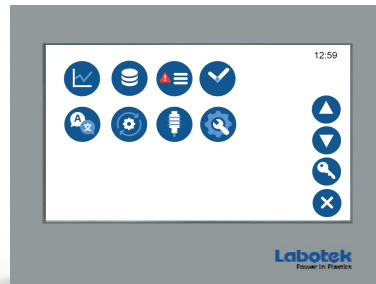
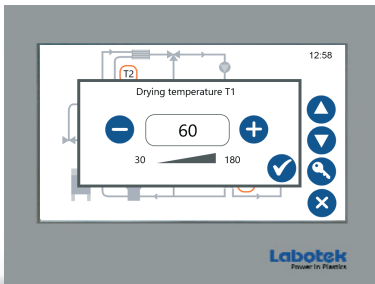
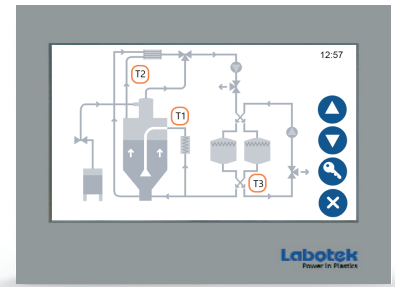
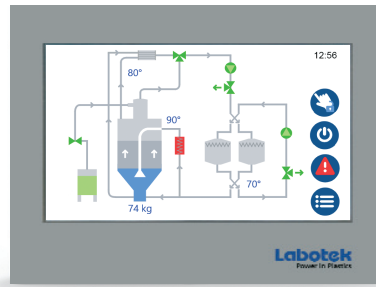
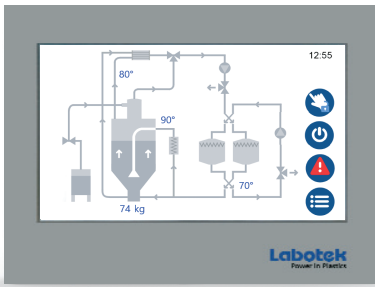
Das Rohmaterial wird automatisch und proportional zum Verbrauch der Verarbeitungsmaschine in den Maschinentrichter gefördert.

Das Prinzip der Injektor-Druckförderung besteht darin, dass ein Teil der Prozessluft vom Gebläse (2) zum Injektor (7) geleitet wird, wodurch das getrocknete Material unter Ausnutzung des Injektoreffekts aus dem Trocknungsbehälter angesaugt und zum Materialabscheider (15) gefördert wird. Der Injektorspalt ist einstellbar und kann so an die Größe und Form des Materials angepasst werden. Dadurch können auch die meisten Arten von Mahlgut verarbeitet werden.

Der Materialabscheider kann am oder im Maschinentrichter positioniert werden oder über einen speziellen Zwischenflansch direkt am Materialeinzug der Verarbeitungsmaschine angebracht werden. Nach Positionierung des Materialabscheiders kann der Absperrschieber (16) geöffnet werden und die Materialförderung beginnt. Die Förderluft wird nun aus dem Materialschlauch (17) durch ein Sieb in den Rückluftschlauch geführt (18). Die Förderung stoppt automatisch, wenn der Materialabscheider voll ist und somit der Luftdurchlass zwischen (17) und (18) blockiert ist.

Die automatische Beschickung des Trockentrichters mit ungetrocknetem Material erfolgt über ein Vakuumfördersystem mit Labotek SVR Materialabscheider (21) und Vakuumventil (3). Dabei wird das Füllgewicht des Trockenbehälters vom Gravidryer®-System geregelt. Das Prozessgebläse (2) wird zur Vakuumherzeugung genutzt.





- | | | |
|--------------------------|--------------------------|----------------------------|
| 1. Trockenbehälter | 9. Regeneriergebläse | 17. Materialleitung |
| 2. Förder/Trockengebläse | 10. Regenerierluftfilter | 18. Rückluftleitung |
| 3. Vakuumventil | 11. Regenerierventil | 19. Regeneriersensor |
| 4. Trockenmittelbehälter | 12. Rückluftkühler | 20. Temperaturfühler |
| 5. Prozessheizung | 13. Umschaltventil | 21. Materialabscheider SVR |
| 6. Prozessluftverteiler | 14. Regenerierkühler | 22. Wiegezone |
| 7. Injektor | 15. Materialabscheider | 23. Prozessheizung |
| 8. Prozessluftfilter | 16. Materialschieber | |

Kapazitätstabelle DDM 30-G

Material		Trockenzeit** Std.	Trocken- temperatur** °C	Trocknungskapazität kg/h**
				DDM 30-G
ABS	Acrylnitril-Butadien-Styrol	2-3	80	9-6
PA	Polyamid 6/6.6/10	3	75-80	6
PA	Polyamid 11/12	4	75-80	4,5
PBT	Polybutylenterephthalat	3	120	6
PC	Polycarbonat	2-3	120	9-6
PE	Polyethylen	1-2	80-90	18-9
PEHD	Polyethylen HD schwarz, Rohrtyp	3-4	90	6-4,5
PEC	Polyestercarbonat	4-5	130	4,5-3,5
PEEK	Polyaryletherketon	2-3	150	9-6
PEI	Polyetherimid	3-4	150	6-4,5
PET	Polyethylenterephthalat	4-6	170-180*	4,5-3
PETG	Polyethylenterephthalat-Glycoll	4	66	4,5
PETP	Thermoplasche Polyester	2-3	120	9-6
PI	Polyimid	2-3	120	9-6
PMMA	Polymethylmethacrylat	2-3	80	9-6
POM	Polyoximethylen	2-3	100	9-6
PP	Polypropylen	1-2	80-90	18-9
PPO	Polyphenylenoxid	2	110	9
PPS	Polyphenylensulfid	3-4	150*	6-4,5
PESU	Polyethersulfon	3-4	120	6-4,5
PS	Polystyrol	1-2	80	18-9
PSU	Polysulfon	2-3	130	9-6
TPU	Thermoplastisches Polyurethan	2-3	90-100	9-6
PVC	Polyvinylchlorid	1	70	18-9
SAN	Styrol-Acrylnitril-Copolymer	2-3	80	9-6
SB	Styrol-Butadien-Copolymer	1-2	80	18-9
TPC	Copolyester-Elastomere	2-3	110	9-6
TPO	Thermoplastische PP/EPDM Elastomere	3	75	6

*) = HT Version

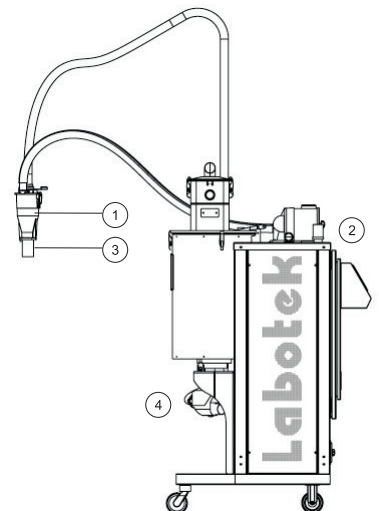
**) Die in der Tabelle angenommenen Trockenparameter sind "Richtwerte ohne Gewähr". Sie basieren auf Erfahrungswerten und/oder Herstellerangaben für solche Produkttypen im Allgemeinen und für eine Trocknung bis zu einer Restfeuchte von 0,02 %. Je nach Typ und Ausrüstung der Produkte können die geeigneten Prozessparameter und zulässigen Restfeuchten davon auch erheblich abweichen. Im Zweifel prüfen Sie bitte anhand der Produktinformationen des Rohstoffherstellers Ihres spezifischen Produktes, welche Trockenparameter verwendet werden sollen. Für die Kapazitätsberechnung wurde von einer Schüttdichte von 0,6 kg/l ausgegangen, nur bei PE wurde ein Wert von 0,55 kg/l und bei PET ein Wert von 0,85 kg/l zu Grunde gelegt.

Pos.	Beschreibung	LT Nr.
1	Staubzyklon für Prozessluft, mit transparentem Staubbehälter	208861
2	Warnleuchte orange, blinkend, 24 V AC	207772
2	Warnleuchte orange blinkend und mit akustischem Signal, 24 V AC	207868
3	Flansch für Materialabscheider, D=50 mm	202500
4	Bypass für Förderluft DDM	208460
-	Tropische Ausführung	208995
-	OPC UA Lizenz	209039

Optionen

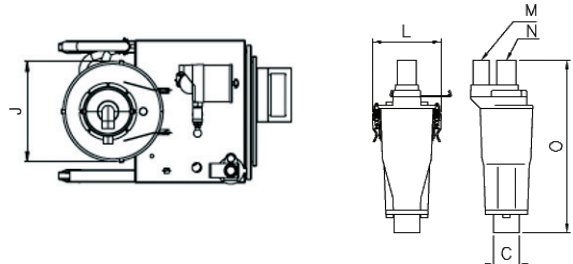
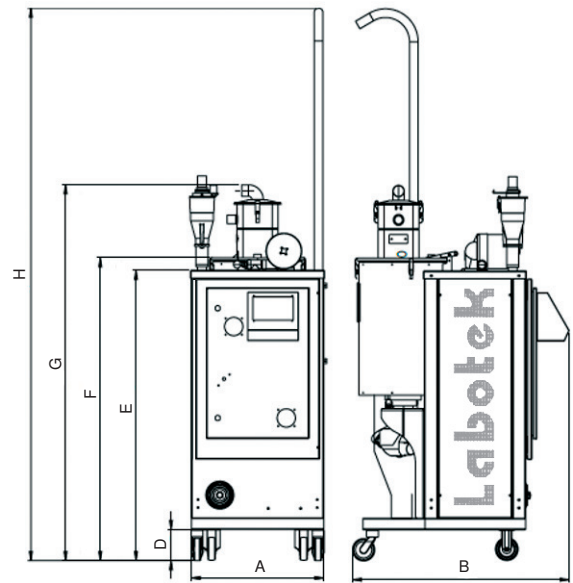
Für den DDM 30-G sind viele Optionen verfügbar, um das Gerät an Ihre Anforderungen anzupassen. Einige haben wir in der Tabelle links aufgeführt.

Die Ausführung für den Einsatz in tropischen Regionen ist für Umgebungstemperaturen bis 45°C bei bis zu 90% rel. Feuchte ausgelegt.



Technische Daten

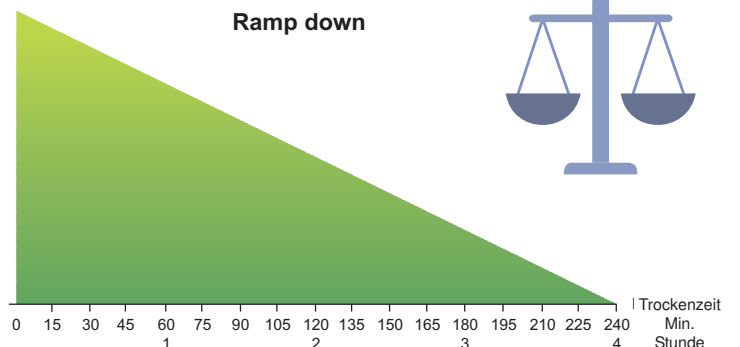
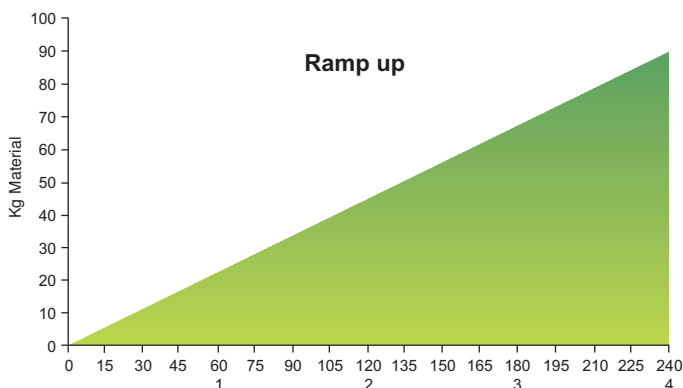
Beschreibung / DDM Typ	DDM 30-G	
Spannungsversorgung 3-phasig	V	380-480
	Hz	50 / 60
Nennleistung	kW	4,3
Gebläseleistung, Prozessgebläse	kW	0,4 / 0,48
- 3 phasig 50 / 60 Hz		
Prozessluftvolumen 50 / 60 Hz	m ³ /h	18 / 22
Prozessluftdruck Wassersäule	mm	1400 / 1680
Gebläseleistung, Regenerierung	kW	0,2 / 0,24
- 3 phasig 50 / 60 Hz		
Taupunkttemperatur	°C	> -40
Prozessheizung	kW	1,5
Prozessheizung HT-Version	kW	1,5
Regenerierheizung	kW	2,2
Kühlwasserbedarf - HT Version		
Geräuschpegel	(dBA)	63
Nennvolumen Trockenbehälter	l	30
Anzahl Trockenmittelbehälter		2
Förderschlauch Durchmesser d	mm	32
Förderschlauch Länge L	mm	2.500
Rückluftschlauch Durchmesser d	mm	32
Rückluftschlauch Länge L	mm	3.000
Teleskopsaugrohr Durchmesser	mm	32
Materialabscheider Trocknerbeschickung		SVR 1,5
Netzanschlusskabel Länge L	mm	3.000
Nettogewicht / Versandgewicht	kg	170 / 190
Versandvolumen	m ³	1,5
Versandabmessungen	mm	L = 1200 B = 770 H = 1550



Luftabscheider

Abmessungen [mm]

	A	B	C	D	E	F	G	H	J	L	M	N	O
DDM 30-G	580	958	Ø 51	137	1270	1325	4367	411	136	136	Ø 32	Ø 38	440



3 Jahre Garantie

Labotek bietet 3 Jahre Garantie
- Verschleißteile ausgeschlossen

Labotek A/S

Stroebjergvej 29
DK-3600 Frederikssund

Tel. +45 4821 8411
info@labotek.dk
www.labotek.com

Labotek Deutschland GmbH

Nöllenhammerweg 10-16
42349 Wuppertal

Tel. +49 202 747585-0
info@labotek-de.com
Fax +49 202 747585-11
www.labotek.com/de