



MCHybrid 200

Das Beste aus den Bereichen Dosieren und Mischen in einem System

Mit Echtzeitdurchsatzmessung bei der Extrudierung

Das MCHybrid* ist ein einzigartiges Dosierkonzept, das zwei Technologien in einem System kombiniert: Batch-Mischung und Inlinedosierung.

Die Hauptmaterialien oder Regenerate werden in einem extrem kompakten gravimetrischen Batch-Mischer gemischt. Da das System nur die Hauptmaterialien mischt, ist die Mischgeschwindigkeit hoch. So bleibt der Batch-Mischer kompakt.

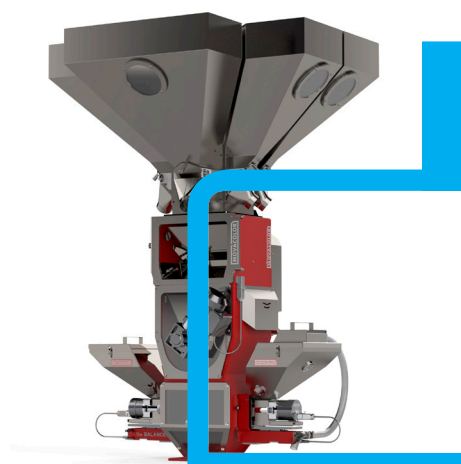
Die Additive werden gravimetrisch inline, direkt am Spritzzyylinder der Spritzgussmaschine oder des Extruders dosiert.

Durch die Nutzung dieser Misch- und Dosiertechnologien in einer Maschine haben Sie die Möglichkeit, die Hauptmaterialien in jedem möglichen Verhältnis zu steuern und gleichzeitig Additive mit geringen Anteilen in einer unvergleichlichen Genauigkeit zu dosieren.

Die MCHybrid 200 ist für Kapazitäten bis zu 1.000 kg/h mit 2-8 Mischbestandteilen und bis zu maximal 14 Inlinedosierbestandteilen verfügbar.

Auf Anforderung kann der Mischer selbst auch ohne Inlinedosieranlagen verwendet werden. In diesem Fall reduziert sich die Kapazität und Genauigkeit im Vergleich zum MCHybrid-Konzept.

* zum Patent angemeldet



Eigenschaften

- Voll gravimetrisch
- 8"-Vollfarb-Touchscreen benutzerfreundlicher Oberfläche
- Kann bis zu 500 Rezepturen speichern
- Kapazität max. 1.000 kg/h
- 2-8 Hauptkomponenten und max. 14 Inline-Additive
- Extrem kompakt
- Kann Pulver und Flüssigkeiten in einem System verarbeiten
- Schneller und einfacher Wechsel von Additiven
- Option eines Gewichtsmischbehälters (Echtzeitdurchsatzmessung)

Kompaktes Design

Da nur die Hauptbestandteile gravimetrisch gemischt werden, kann mit einem relativ kleinen Mischer eine hohe Kapazität erreicht werden.

Verarbeitung verschiedener Materialien

Die Inlinedosierung der Additive ermöglicht eine einfache Farbänderung und bietet die Option, Additive zu nutzen, die mit einem regulären Batch-Mischer nicht verarbeitet werden können, wie z.B. Pulver oder Flüssigkeiten.



Extrem genau

Da die Additive inline dosiert werden, kann keine Segregation stattfinden, sodass Farbvariationen verhindert werden.

MOVACOLOR FÜHRENDE INNOVATOR IM BEREICH DOSIERTECHNOLOGIE

Seit fast dreißig Jahren engagiert sich Movacolor dafür die Welt auf nachhaltige Weise farbenfroh zu machen. Hierfür entwickeln wir hochpräzise gravimetrische und volumetrische Dosiersysteme. Unser Wissen, unsere Erfahrung und Innovationsfähigkeit spiegeln sich in einem umfangreichen Portfolio benutzerfreundlicher Produkte wider. Diese arbeiten einfach und mühelos in erweiterten Systemen zusammen, die Additive einsparen, die Produktionsflexibilität steigern und exzellente Ergebnisse liefern.

MCHybrid 200

Technische Daten

KAPAZITÄT

Maximal 1.000 kg/h*

ANWENDUNGEN

Spritzguss und Extrusion
Option Gewichtsmischkammer (Echtzeit-Kapazitätsmessung)

ANZAHL DER KOMPONENTEN

- Maximal 8 Hauptkomponenten
- Maximal 14 In-line-Additive
- 100%ige Entleerung der Haupttrichter
- Abnehmbarer Wiegebehälter und abnehmbare Mischkammer

KOMMUNIKATION

Modbus TCP/IP, Profibus**, Profinet**

DATENSPEICHERUNG

Interner Speicher (statische Änderungen),
Speicherfunktion für 1.000 Rezepturen

STROMVERSORGUNG

110-250 VWS, 50/60 Hz. Durch integrierte
automatische Spannungsanpassung

LEISTUNG

700 Watt für 6 Komponenten

SPRACHEN

Englisch, Deutsch, Niederländisch, Französisch,
Hebräisch, Türkisch, Chinesisch, Thailändisch,
Japanisch, Russisch, Italienisch, Tschechisch,
Portugiesisch, Spanisch, Indonesisch, Polnisch,
Koreanisch, Ungarisch, Schwedisch, Rumänisch***

BETRIEB

8"-Vollfarb-Touchscreen

EINGANGSSIGNALE

Start Eingang: potentialfrei, 24 V Gleichstrom oder
Extruder-tacho (0-30 V Gleichstrom)

AUSGANGSSIGNALE

Alarm, Warnung, Durchlauf, Ventil (für Fördergerät-
steuerung), 2x0-10 V Gleichstrom** oder 4-20 mA**

* gemessen mit einer Schüttdichte von 0,8 kg/dm³.
Kapazität hängt ab von den Materialeigen-
schaften und der Anzahl der Mischkomponenten.

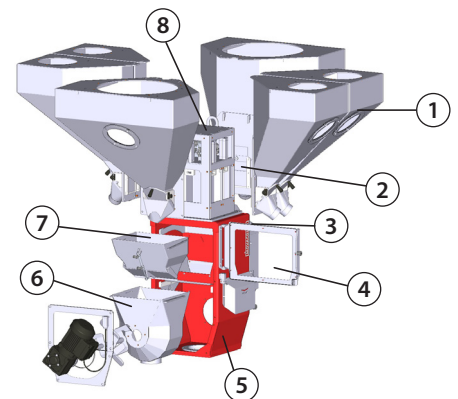
** optional

*** weitere Sprachen auf Anfrage



Explosionszeichnung

- 1 Trichter
- 2 Dosierventil
- 3 Steuerung
- 4 Tür
- 5 Gehäuse
- 6 Mischkammer
- 7 Wiegebehälter
- 8 Trichterhalterung



Dimensionen

