

80 XT-TR

SERIE



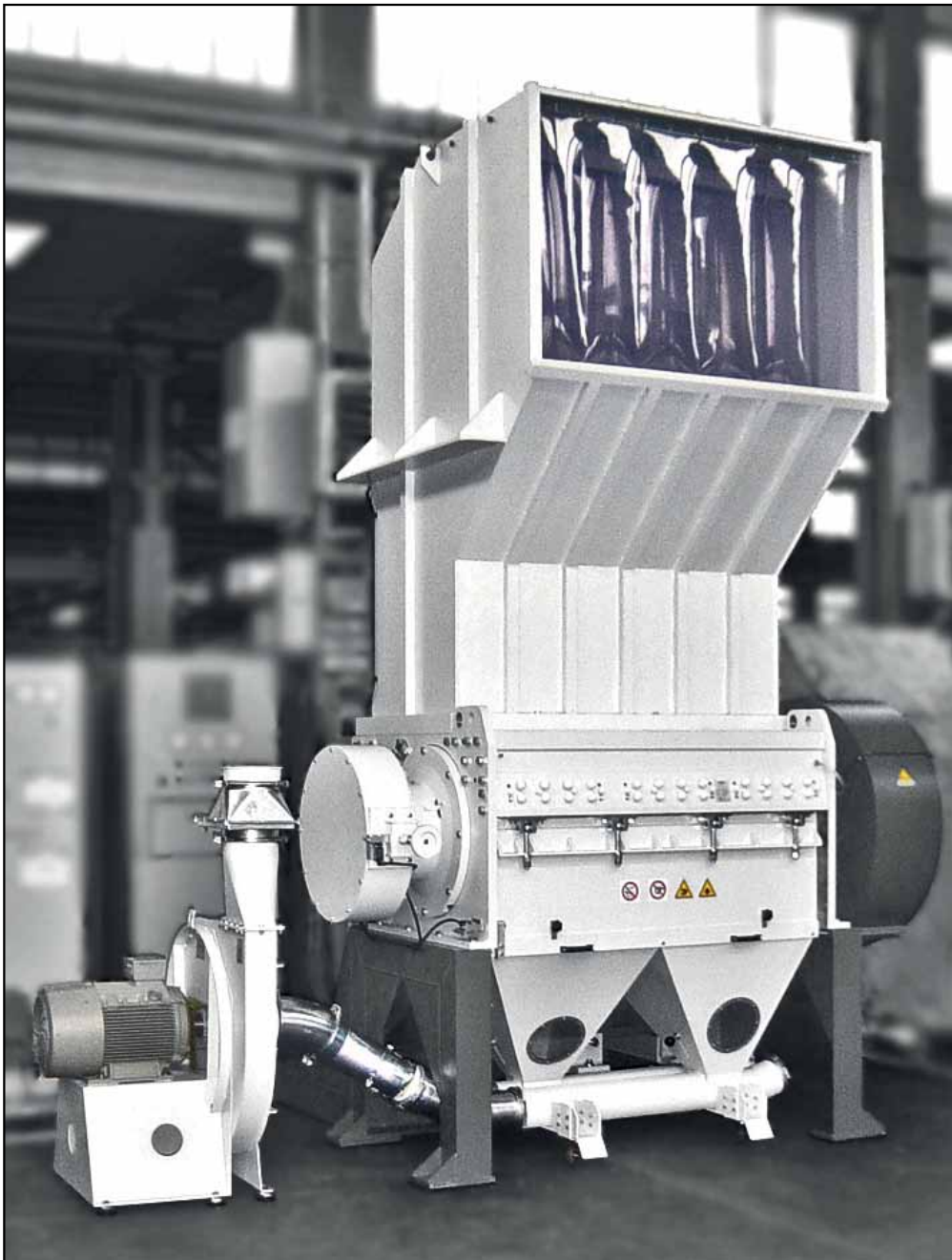
Your recycling needs. Our grinding solutions.

80 XT-TR

SERIE

VERSION XT Spezialmaschinen für die Rückgewinnung von großformatigen und schweren Abfällen: Formteile, Blöcke, Folien- oder Plattenspulen, PET-Folien und Flaschen in großen Mengen, auch verschmutzt.

VERSION TR Maschinen mit Einzugvorrichtung zum Zermahlen von Folien, Platten und thermogeformten Folien innerhalb der Anlage oder separat.

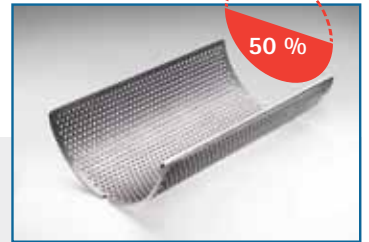




Öffnung des Fülltrichters mit motorisierter Winde
Eingebaute Schalttafel



Scherschnitt bei 3- und 5-Blattroter



Siebfläche entspricht 50% des Schneidkreises



Arretierung des Rotors zu Wartungszwecken



V-Schnitt bei 7-Blattroter



Grundgestell mit Vibrationsmatten



Zusammenbau der Mahlkammer mit erster verschleißfester Querstange



Stator- und Rotor-Messer an der Werkbank regulierbar



Expansionsstopfen zur Befestigung der Antriebsscheibe und des Schwungrads
Standard-Riemenscheibe für erhöhte Schwungkraft



Wassergekühlte Kammer



Pendelrollenlager mit Druckbuchsen, gusseiserne Aufnahmen



Mitlaufende Seitenscheiben, auf dem Rotor befestigt
Feststehende Scheiben als Option



Öffnung des Siebhalters mit manueller Winde

...
Sicherheitseinrichtungen und Schaltkreise nach EG-Norm

80 XT-TR

LEISTUNGSMERKMALE	100-80		150-80
Version	XT	XT	TR
Leistung (kW) 400V	110 (132)	132 (160)	90
Mahlkammeröffnung (mm)	1040x800	1560x800	
Anzahl Rotor-/Statormesser	3-5/2	3-5/2	7/2
Geschmiedeter Rotor für Wasserbetrieb	6/2	6/2	
III. Stator-Messer	0	0	
Rotordurchmesser (mm)	620	620	
Standardsieb (mm)	12	12	8
Produktionsleistung ca. (kg/h)	1500-1800	1800-2200	
Rotordrehzahl (rpm)	460	460	
Gewicht (kg)	9500	11300	
Verschleißfeste Messer und Siebe	0	0	
Einzugsysteme	0	0	
Fülltrichter für Rohre und Platten	0	0	x
Nassmahlausführung	0	0	x
Feststehende Seitenscheiben	0	0	x
Fülltrichter mit Klappen	0	0	
Dämpferunterstützte Öffnung des Siebhalters	0	0	
Füllstandkontrolle	0	0	
Arretierung des Rotors zu Wartungszwecken	0	0	
Riemen-Schlupf-Sensor	0	0	
Vibrationskontrolle Lager	0	0	
Temperaturüberwachung in der Kammer	0	0	
Auslass mit separatem Saugsystem	0	0	

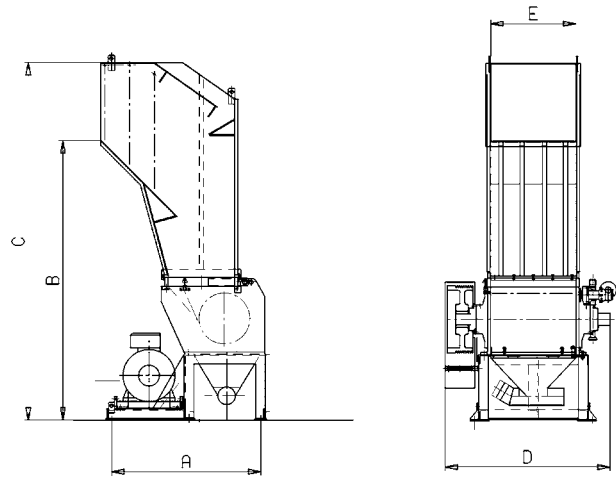


Besuchen Sie unseren Testraum in Cologno Monzese.

Über 15 Modelle stehen Ihnen jederzeit für Tests zur Verfügung.

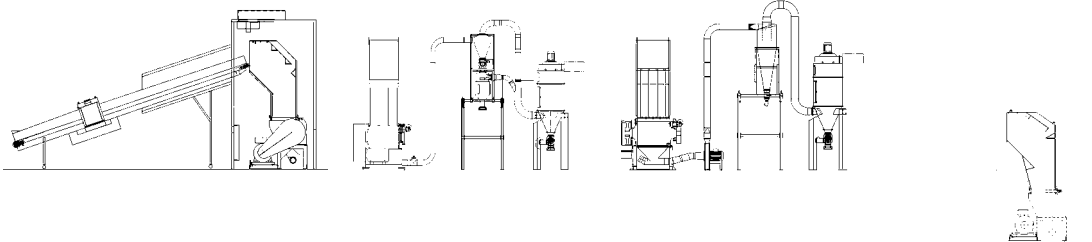
o = optional x = nicht verfügbar

MODELL	A	B	C	D	E
100-80 XT	1910	2970	4050	2000	1034
150-80 XT/TR	2150	3100	4150	2604	1540



SERIE

ZUBEHÖR	Band und Box	Staubabzug LT	Saug- und Filtersystem	Versenkte Anordnung der Maschine
---------	--------------	---------------	------------------------	----------------------------------



Your recycling needs. Our grinding solutions.

TRIA Germany
www.triaplastics.de

TRIA America
TRIA Brazil

TRIA China
TRIA Italy