



# Labotek EHR

Externe Wärmerückgewinnung (EHR)



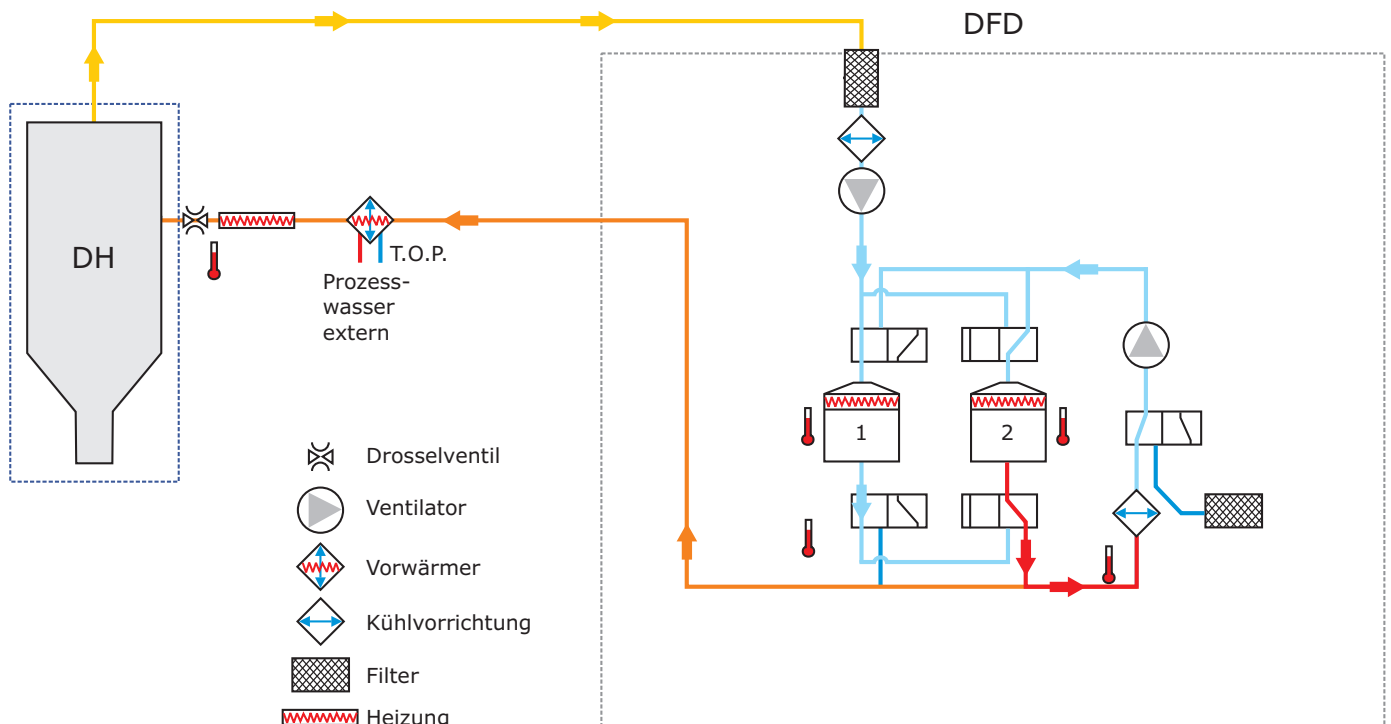
# Externe Wärmerückgewinnung (EHR)

Die externe Wärmerückgewinnung arbeitet mit Fremdwärme, die z.B. aus einer Kompressor-kühlung, dem Elektrizitätswerk oder anderen Prozessen im Unternehmen gewonnen wird.

Die EHR ermöglicht es die Energie aus dem Warmwasser zu nutzen und es der Prozessluft in Labotek Trocknungssystemen mittels hocheffizienten Luft-Wasser Wärmetauschern zuzuführen. Die Energieeinsparung ist sehr groß und hängt natürlich von der Temperatur und vom Durchsatz des Wassers ab, aber Stromeinsparungen von bis zu 85% sind erreichbar.

Um das EHR aktivieren zu können, muss die Software in eine PLC-Steuerung integriert werden. Dies kann über die PLC-Steuerung von unserem Trockner oder über unsere externe Labo-Net PLC-Steuerung erfolgen.

Bitte sprechen Sie Ihren örtlichen Labotek Repräsentanten für eine detaillierte Energieberechnung und weiteren Informationen über dieses einzigartige Produkt an.

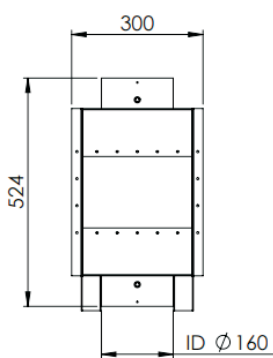


## Technische Daten

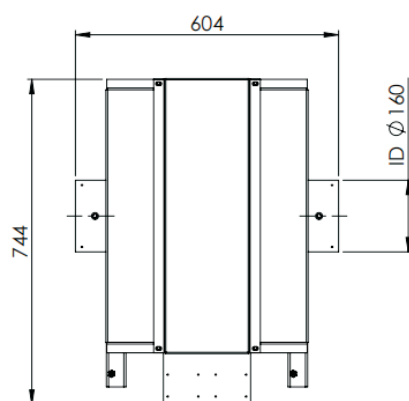
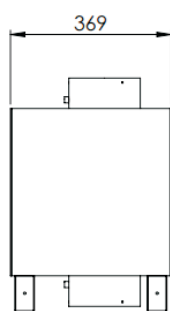
Labotek Nr.	EHR-Größe	Arbeitsbereich Temp. (°C) min./max.	Arbeitsbereich Druck (bar) min./max.	Nomineller Wasserdruck (bar)	Fließrate (L/H) min./max.	Wasser Einlass/Auslass Anschlussgröße
209946	16,7 kW	-40 / 110	-1 / 16	3 - 5	100 / 750	3/4"
209980	45,0 kW	-40 / 110	-1 / 16	3 - 5	100 / 1400	3/4"



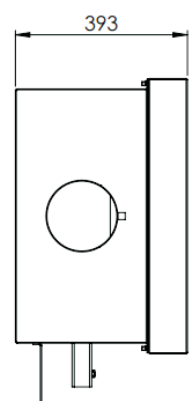
## Maße



**EHR 16.7 kW**



**EHR 45 kW**



# 3 Jahre Garantie

Labotek bietet 3 Jahre Garantie  
- Verschleißteile ausgeschlossen

**Labotek A/S**

Stroebjergvej 29  
DK-3600 Frederikssund

Tel. +45 4821 8411  
info@labotek.dk  
www.labotek.com

**Labotek Deutschland GmbH**

Nöllenhammerweg 10-16  
42349 Wuppertal

Tel. +49 202 747585-0  
info@labotek-de.com  
Fax +49 202 747585-11  
www.labotek.com/de